

Перед использованием устройства внимательно прочитайте инструкцию

### Меры предосторожности

- Лицам, не достигшим 18 лет, а также недееспособным лицам использование квадрокоптеров запрещается.
- В процессе использования обеспечьте безопасное расстояние между квадрокоптером и людьми, животными, деревьями, автомобилями и другими сооружениями. Осторожно управляйте устройством, если поблизости есть люди.
- Не используйте квадрокоптер рядом с аэродромами, железными дорогами, автомагистралями, высотными зданиями, линиями электропередач и другими опасными объектами.
- Не используйте квадрокоптер рядом с базовыми станциями, антеннами сверхвысокой мощности и другими районами с электромагнитными сигналами.
- Место взлета, высота и дальность полета квадрокоптера должны соответствовать законодательным правилам и ограничениям.
- Не используйте квадрокоптер в местах, где его эксплуатация запрещена законодательством, а также не нарушайте временные ограничения его использования.
- В целях защиты законных прав и интересов пользователей, соблюдайте все правила техники безопасности использования квадрокоптера.

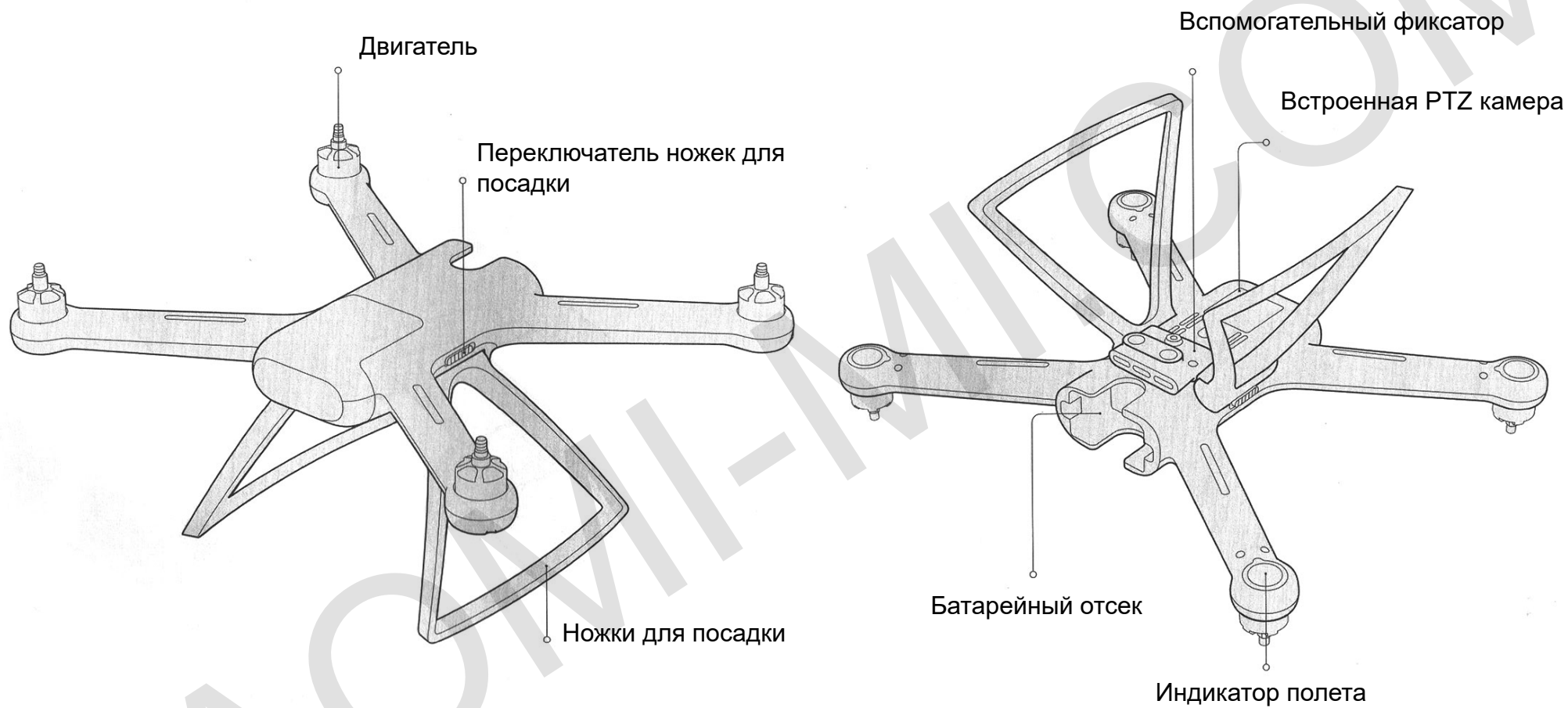
Отсканируйте и установите Mi Drone APP

Вводный курс по полетам  
Онлайн карта  
Аэросъемка в реальном времени



## Устройство и комплектующие

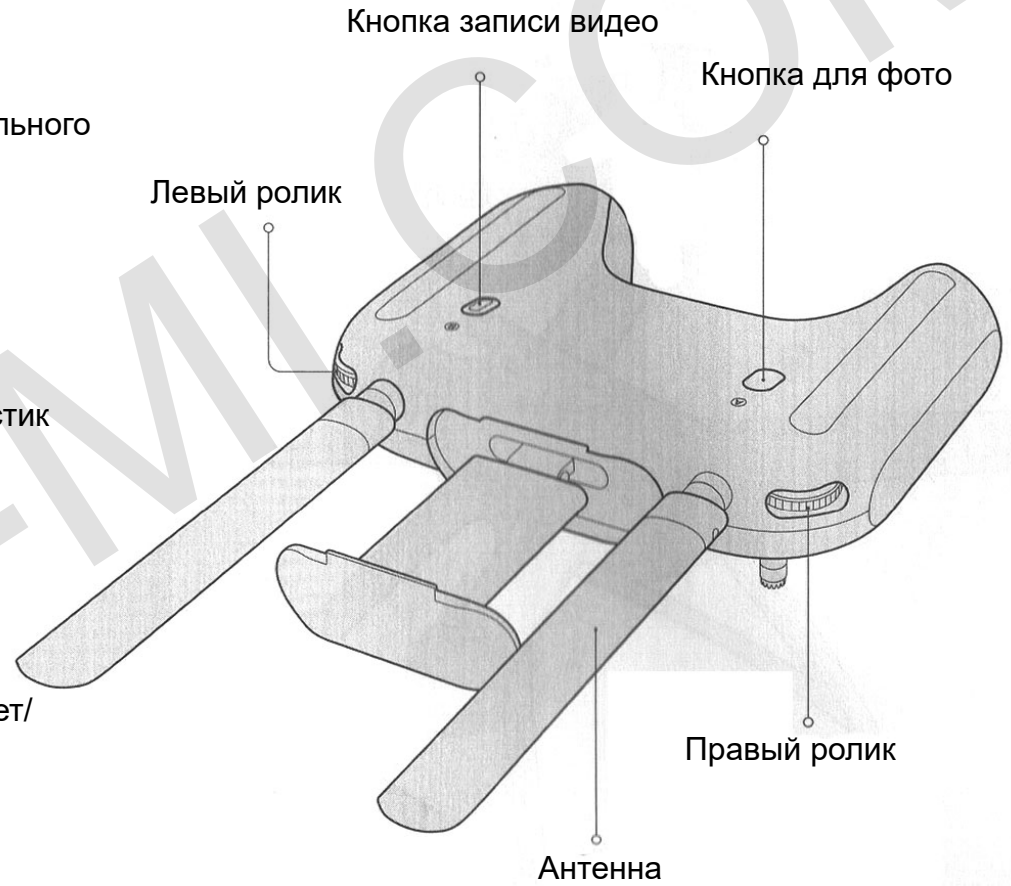
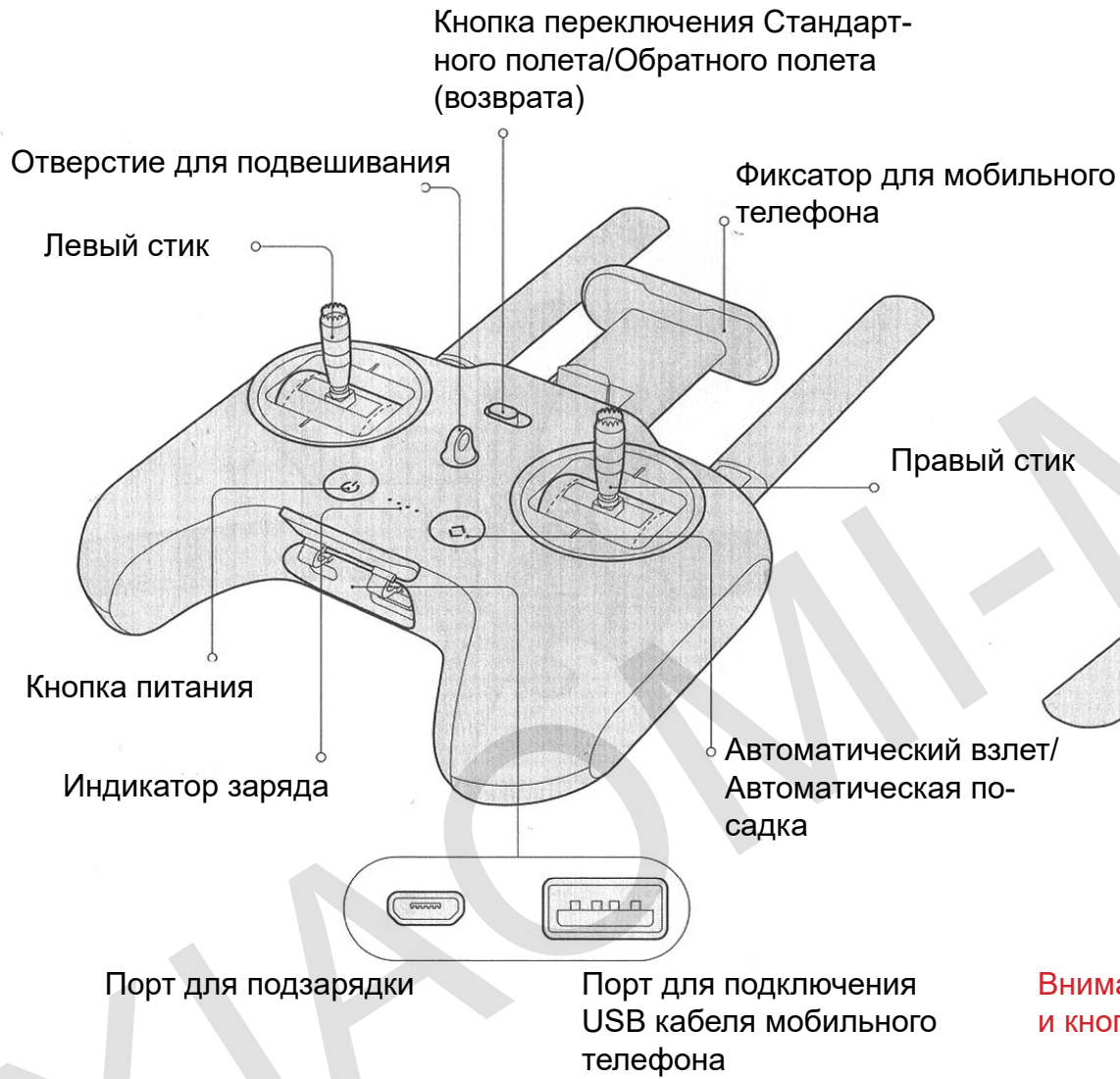
### Квадрокоптер



Внимание: В упаковке ножки для посадки квадрокоптера находятся в сложенном виде.

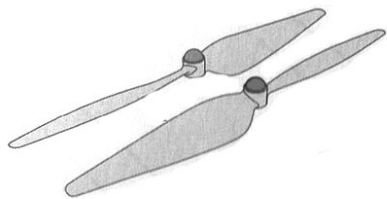
## Устройство и комплектующие

### Пульт дистанционного управления

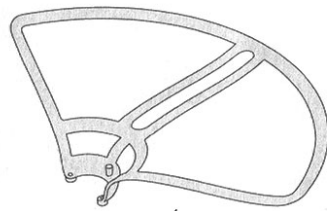


**Внимание:** Необходимо координировать использование левого ролика и кнопки для фото/ кнопки записи видео с PTZ камерой.

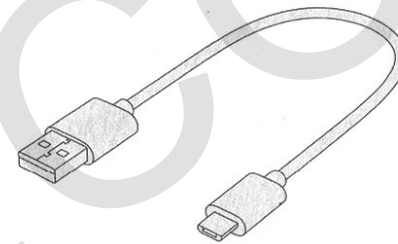
## Устройство и комплектующие



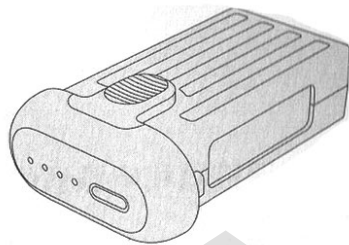
Самозатягивающийся пропеллер x4  
прямого/обратного вращения



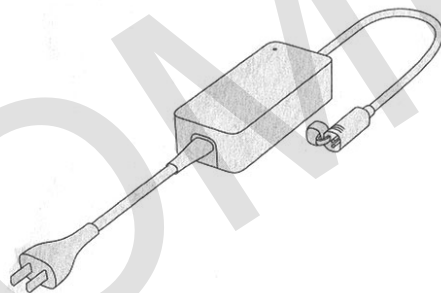
x4  
Защитная опора



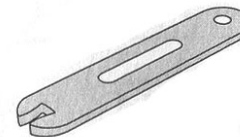
USB кабель



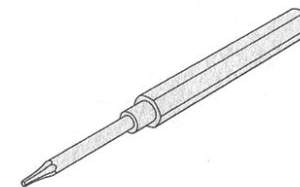
Батарея x1



Зарядное устройство x1



Гаечный ключ



Отвертка



Винты

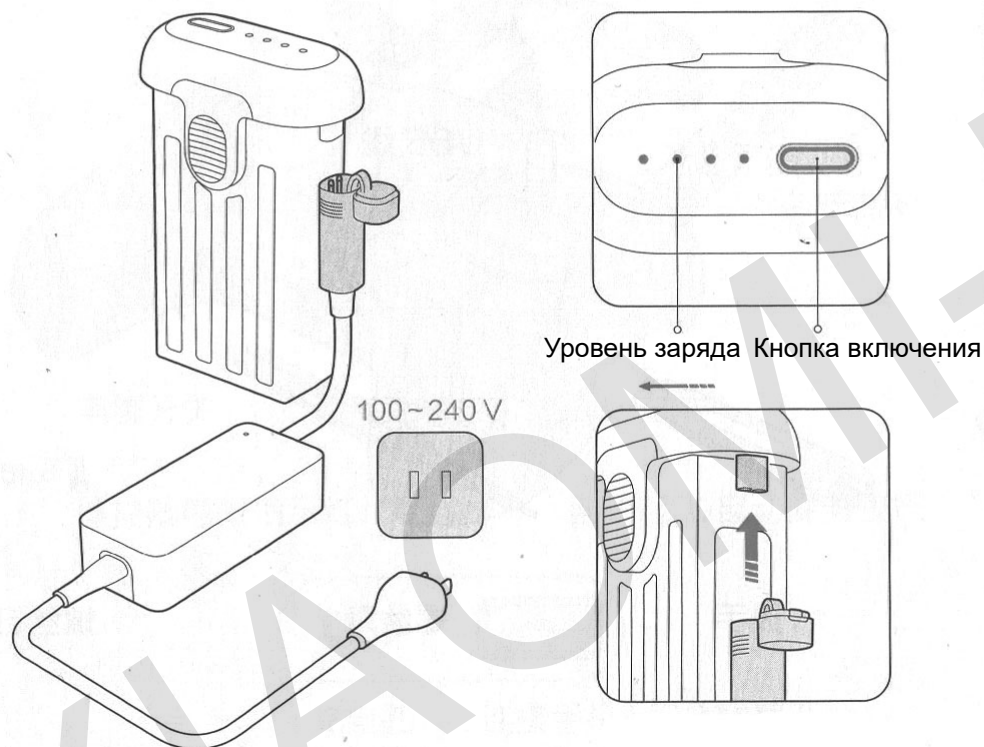
## Подготовка

### Зарядка батареи квадрокоптера

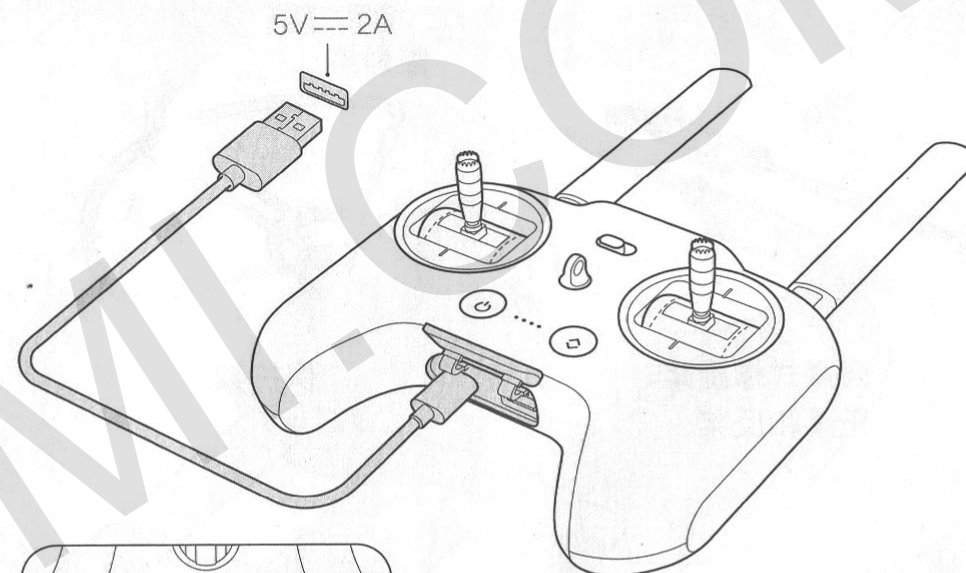
Соедините батарею с адаптером питания и подключите ее к питанию в соответствии с рисунком, изображенным ниже.

Во время подзарядки индикатор мигает, указывая на текущий уровень заряда.

После полной зарядки устройства индикатор перестает гореть.



### Зарядка пульта дистанционного управления



Подключите пульт дистанционного управления к адаптеру в соответствии с рисунком, изображенным выше.

Во время подзарядки индикатор мигает, указывая на текущий уровень заряда.

После полной зарядки устройства индикатор перестает гореть.

**Внимание:** Возможно подключение батареи к адаптеру с обеих сторон.

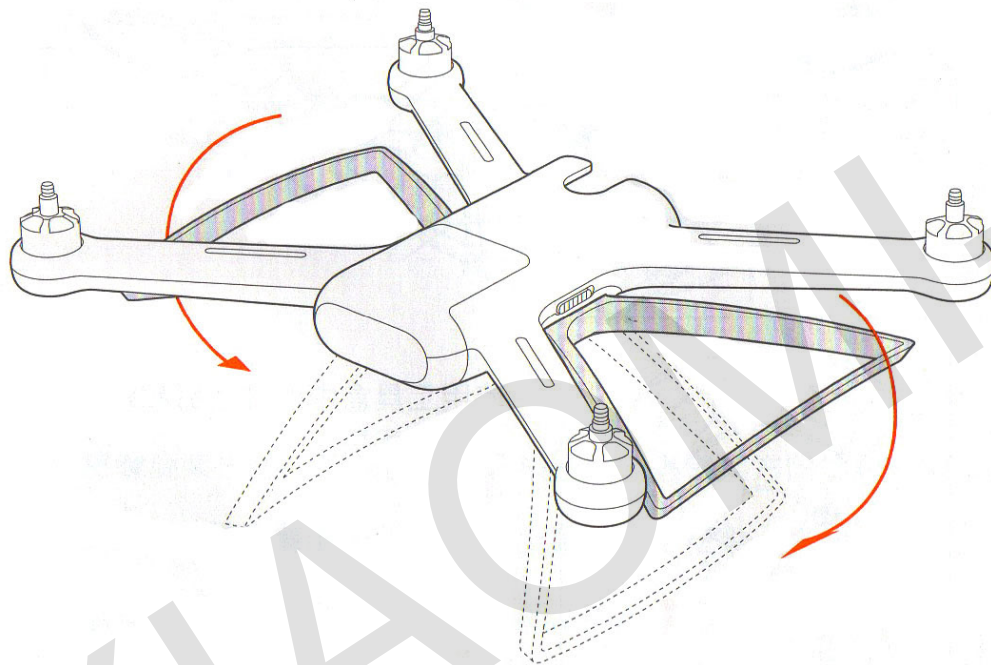
## Установка и разборка

### Квадрокоптер

#### а) Ножки для посадки

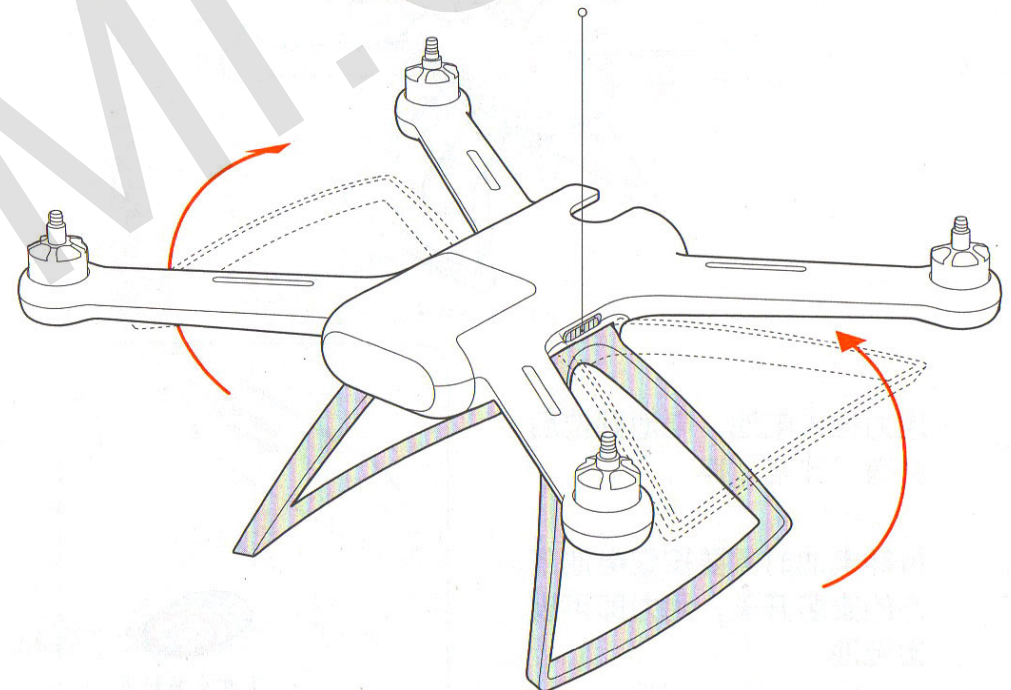
Максимально опустите ножки для посадки до щелчка, после чего они зафиксируются в одном положении.

Внимание: Ножки для посадки имеют встроенный компас, поэтому обязательно убедитесь в их правильной установке и фиксации.



#### Переключатель ножек для посадки

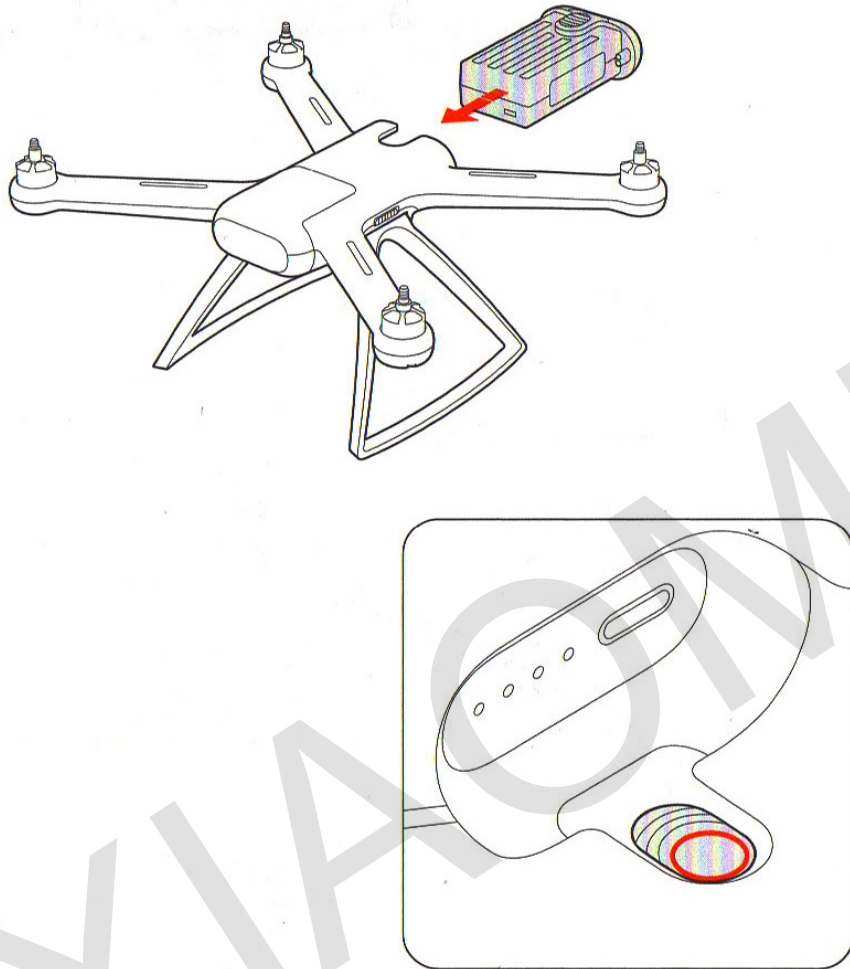
Разблокируйте ножки для посадки, используя специальный переключатель, после чего извлеките их из устройства.



## Установка и разборка

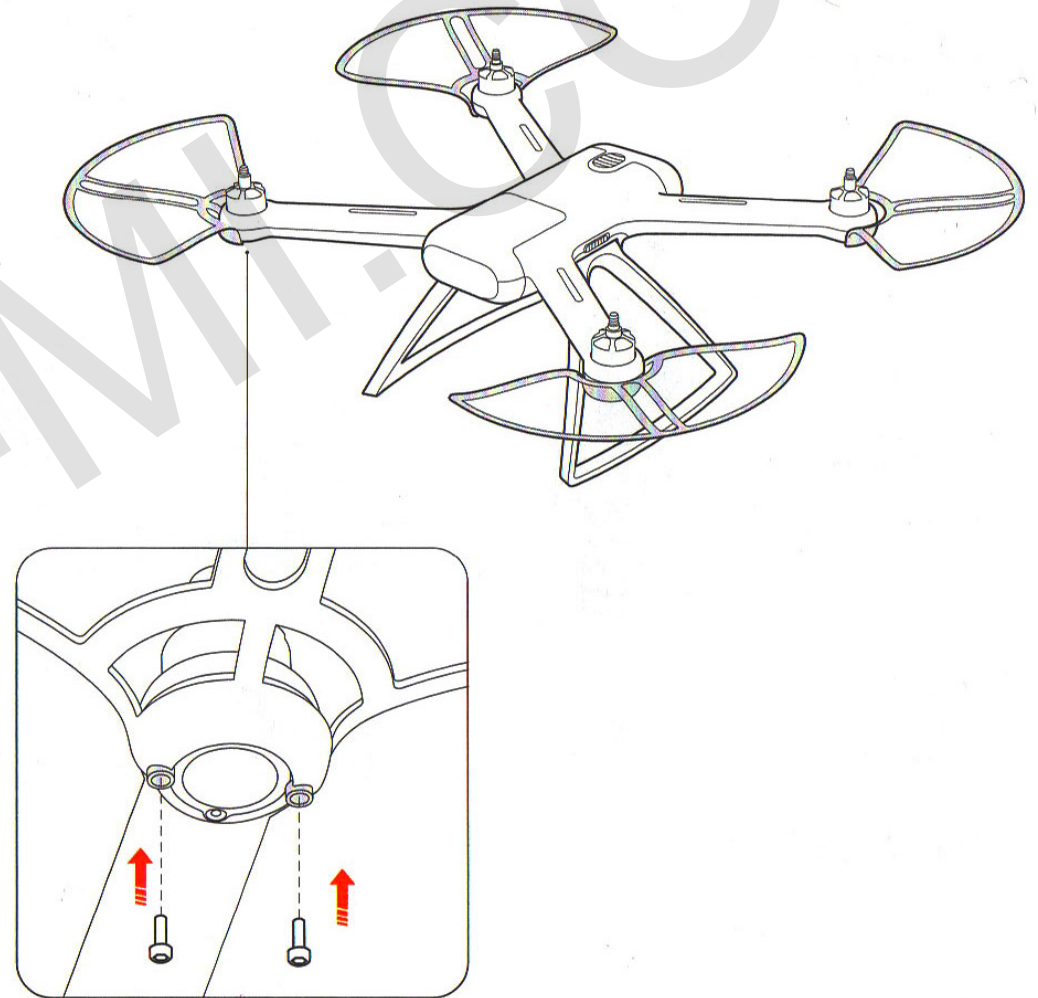
### б) Батарея

Используя силу, вставьте батарею в квадрокоптер до щелчка. Чтобы изъять батарею с устройства, необходимо сильно придавить нижний переключатель батареи. Вытащите батарею, применяя силу.



### с) Защитная опора

Для установки защитных опор используйте винты и отвертку. Вам понадобится по 2 винта для каждой защитной опоры. Надежно зафиксируйте защитные опоры.



**Внимание:** Чтобы раскрутить винты и изъять защитные опоры, используйте отвертку.

## Установка и разборка

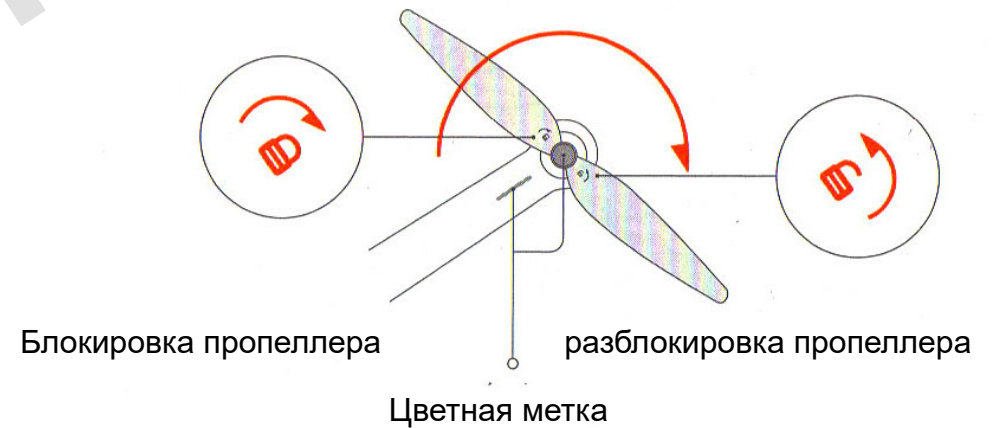
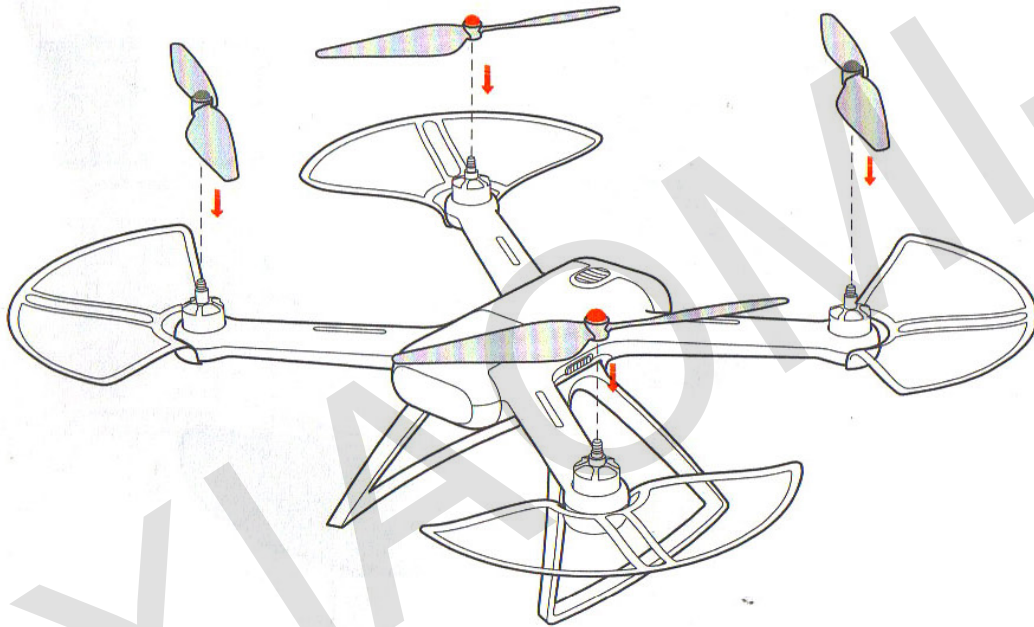
### d) Пропеллер

Установите пропеллеры в соответствии с цветными метками на них. Надежно зафиксируйте пропеллер, прокручивая его в сторону изображения с закрытым замком.

В полете пропеллеры могут автоматически проворачиваться. Убедитесь в их надежной фиксации.

При разборке пропеллера, пожалуйста, используйте прилагаемый гаечный ключ, чтобы зажать электродвигатель, и прокрутите лопасть в сторону изображения с открытым замком.

Внимание: Если пропеллер поврежден, замените его для эффективного и безопасного полета.





## Установка и разборка

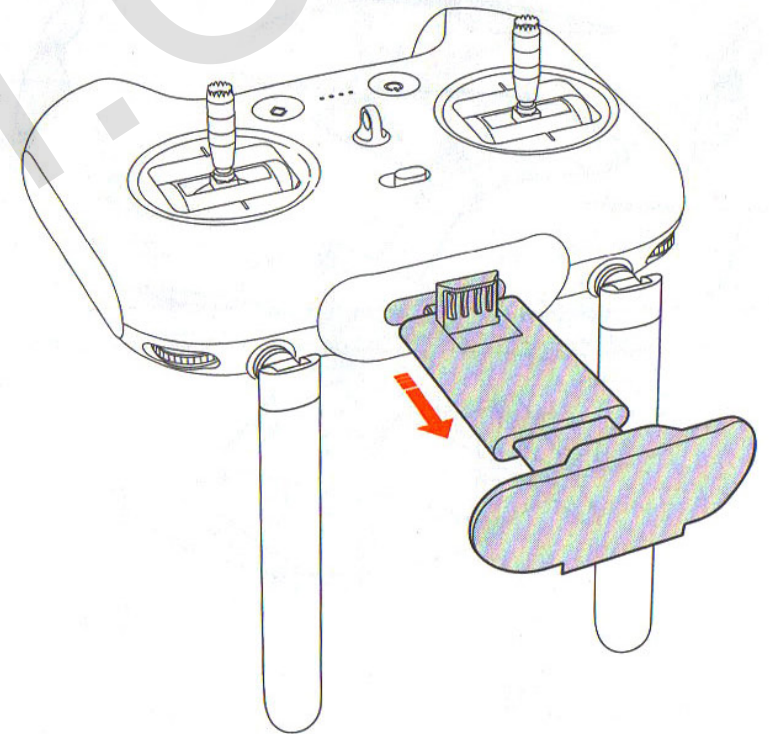
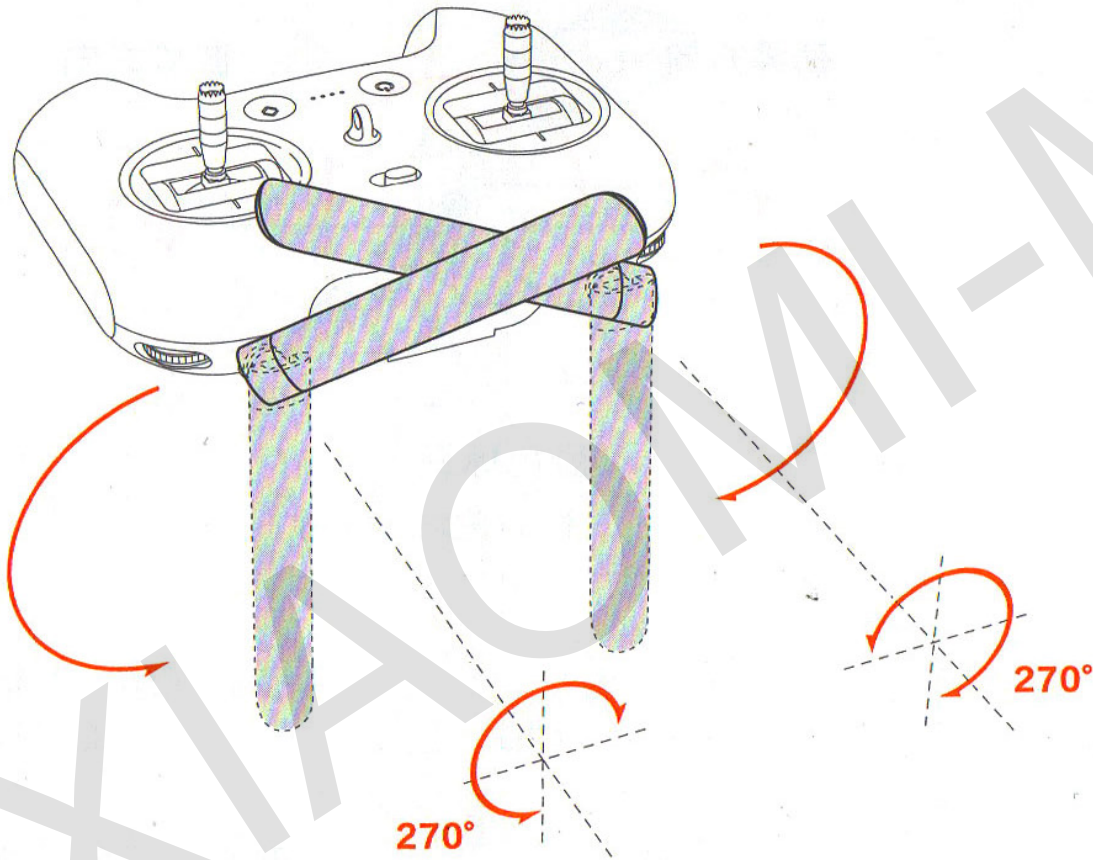
### Пульт дистанционного управления

Установите антенны пульта дистанционного управления в положение, изображенное на рисунке.

Внимание:

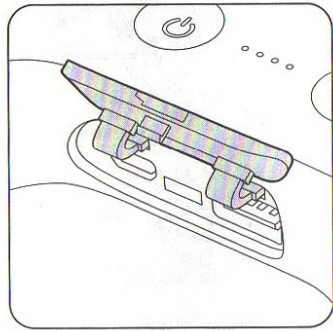
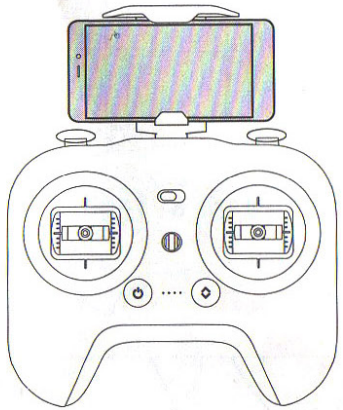
1. Антенна вращается только в пределах 270 градусов. Осторожно вращайте антенну, чтобы не сломать ее.
2. Для более стабильного удаленного сигнала направьте антенны в сторону квадрокоптера.

Извлеките фиксатор для мобильного телефона

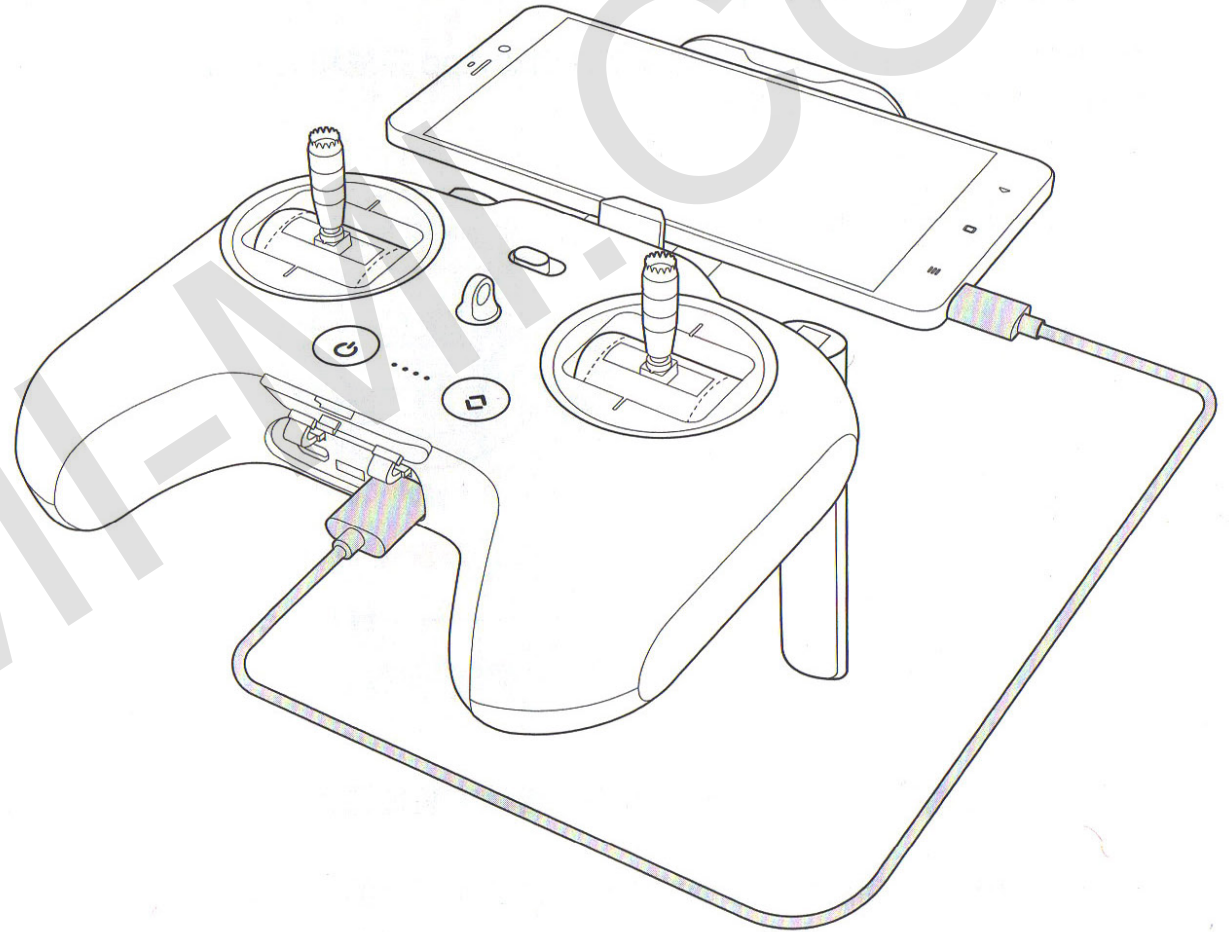


## Установка и разборка

Внимание: В комплекте с устройством вы получите Micro USB кабель. Другие средства сопряжения не входят в стандартную комплектацию. Некоторые телефоны невозможно установить в фиксатор для телефонов из-за их размера.



- Прочно поместите телефон в фиксатор. Пожалуйста, убедитесь в том, что нижний край фиксатора не нажимает на кнопки телефона.
- Откройте нижнюю панель пульта дистанционного управления.
- Подключите телефон к пульта дистанционного управления с помощью USB кабеля.
- В соответствии с указаниями Mi Drone APP, выполните сопряжение устройств, управляйте настройками и обновляйте встроенное программное обеспечение.



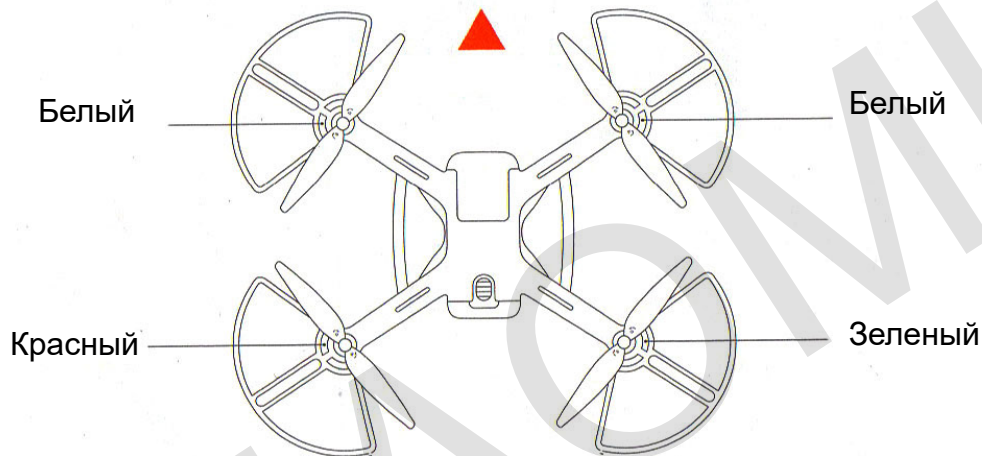
## Руководство по эксплуатации

### Включение Mi Drone APP

Пользователь обязательно должен правильно выполнить сопряжение мобильного телефона с пультом дистанционного управления, включить Mi Drone APP и подключиться к квадрокоптеру. Только после выполнения этих действий возможна разблокировка и запуск двигателя.

### Определение «носа» (передней части) квадрокоптера

Место установки PTZ камеры указывает на нос квадрокоптера. Столона, на которой устанавливается батарея, указывает на «хвост» устройства.

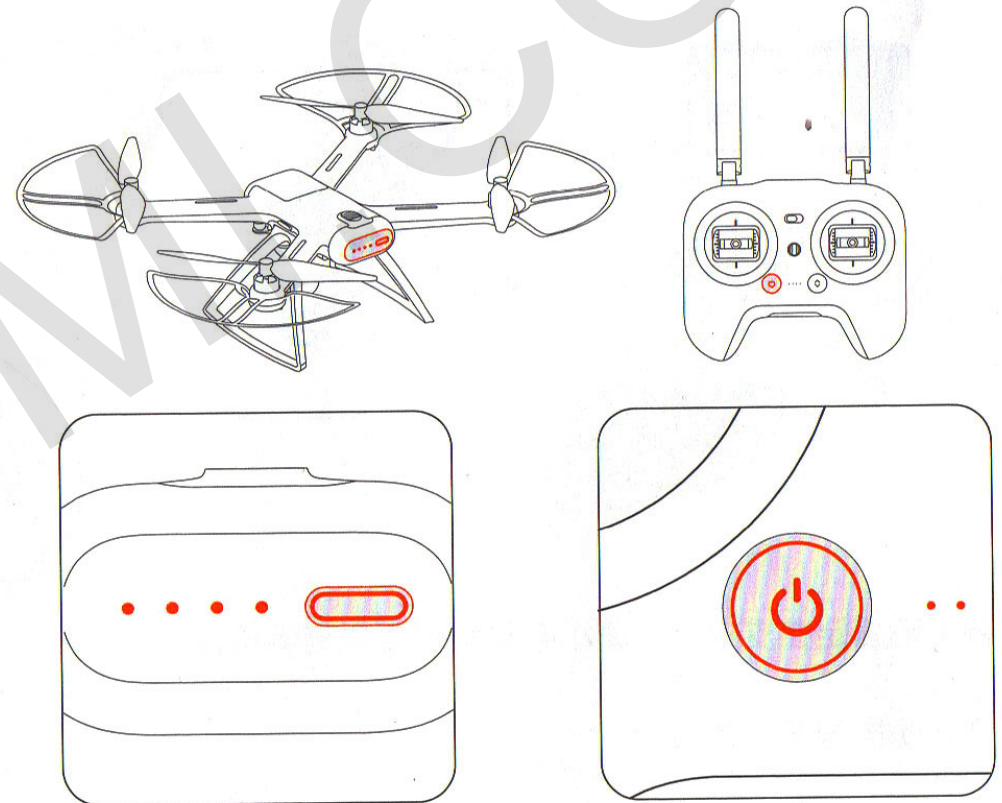


Также вы можете определить нос и хвост квадрокоптера после его включения по ходовым огням. Два белых огня указывают на нос квадрокоптера. Зеленый и красный – указывают на хвост.

### Включение квадрокоптера и пульта дистанционного управления

Метод управления работой батареи квадрокоптера и пульта дистанционного управления:

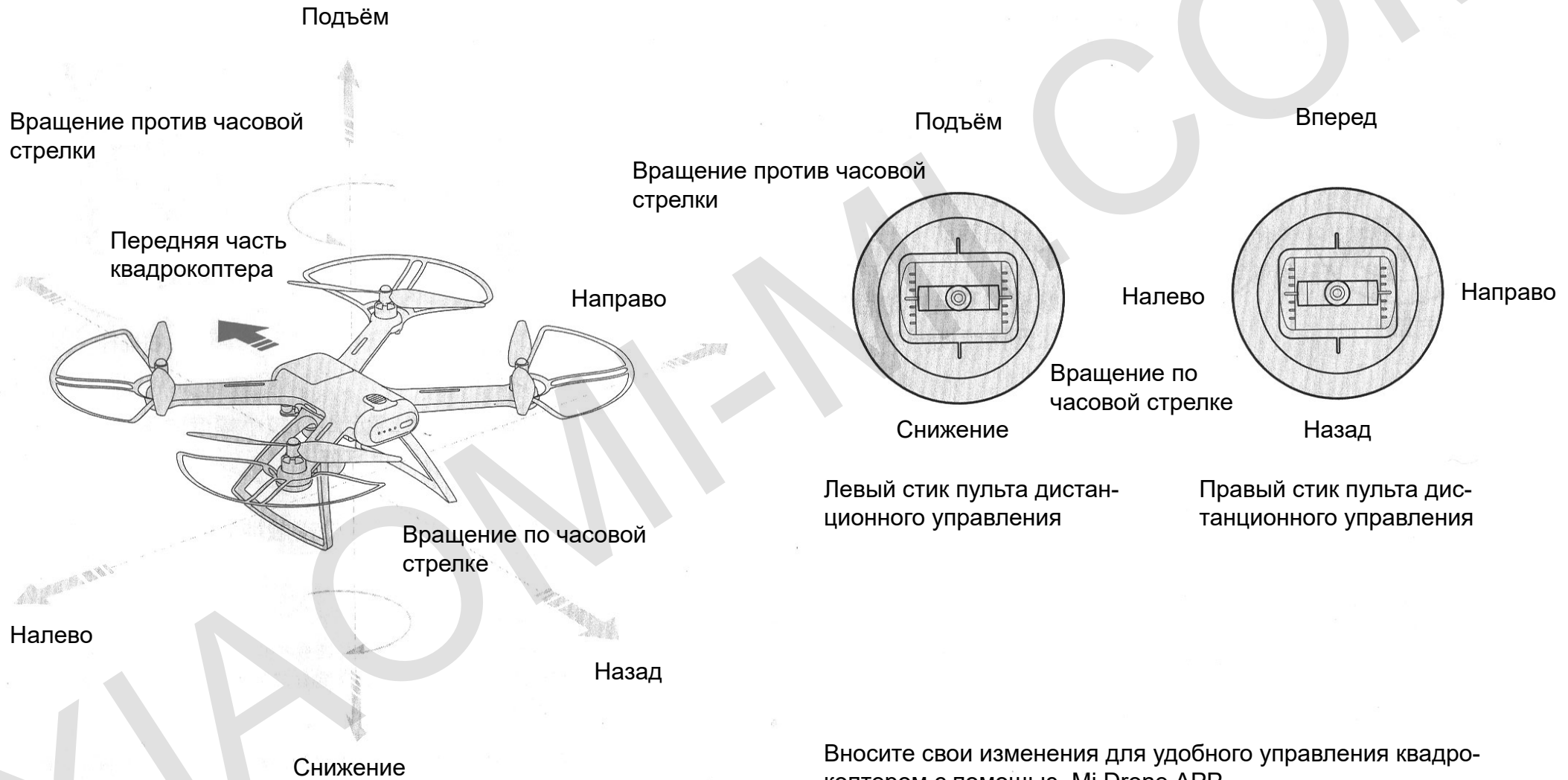
- Короткое нажатие кнопки для просмотра текущего уровня заряда.
- Одно короткое нажатие и повторное нажатие с удержанием кнопки в течение 2 секунд для включения или выключения питания.



Советы по безопасности: Управляя квадрокоптером, удерживайте хвост устройства по направлению к оператору. В противном случае, может появиться сложность в определении направления движения устройства и увеличивается риск возникновения несчастного случая.

## Пульт дистанционного управления. Описание функционирования стиков

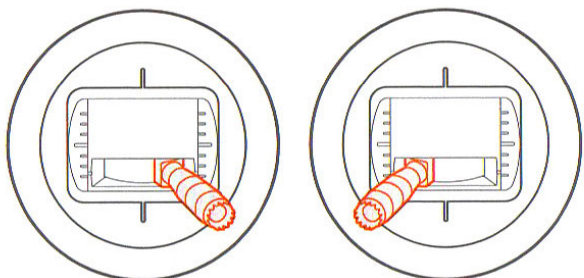
Внимание: На рисунке изображен основной принцип направления квадрокоптера



## Взлет и посадка с помощью пульта дистанционного управления

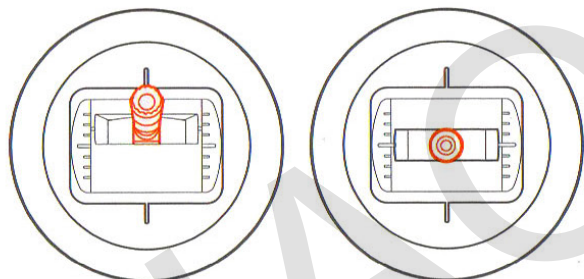
Направьте оба стика пульта дистанционного управления во внутреннюю нижнюю часть до предела, создав V-образную форму, и удерживайте в течение 3 секунд. Пропеллер начнет вращаться.

После начальной прокрутки пропеллера одновременно ослабьте два стика.



Уверенно переведите левый стик вверх (выше половины), чтобы квадрокоптер начал взлетать.

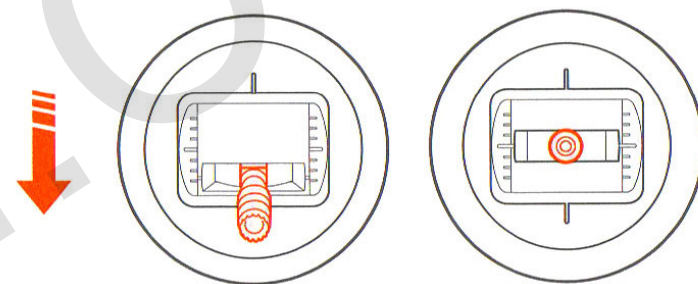
В любое время управления полета ослабьте оба стика пульта дистанционного управления, после чего квадрокоптер зависнет в воздухе.



Советы по безопасности: Во время взлета квадрокоптера необходимо уверенно переводить левый стик вверх. Слишком медленные действия могут стать причиной переворачивания квадрокоптера.

Медленно переведите стик вниз

Во время снижения и посадки медленно и уверенно переведите левый стик в нижнее положение, обеспечивая стабильное снижение квадрокоптера.

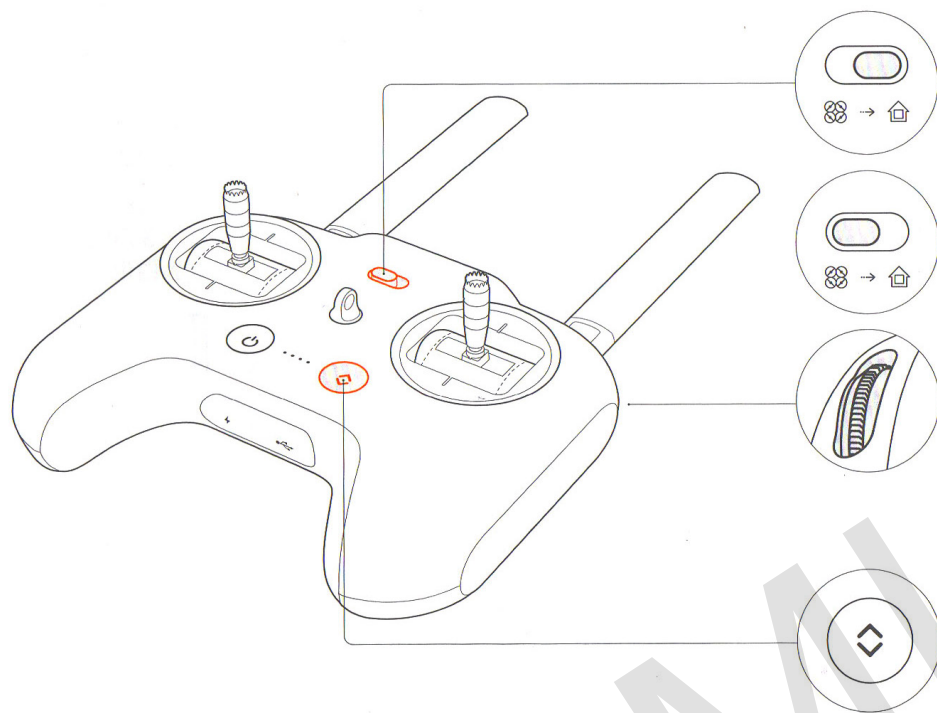


После надежного и равномерного соприкосновения ножек для посадки квадрокоптера с поверхностью земли, переведите левый стик пульта дистанционного управления вниз до предела и удерживайте его в течение 5 секунд. Двигатель квадрокоптера выключится.

Советы по безопасности: Квадрокоптер покосился набок или возникла другая подобная ситуация, после чего двигатель не выключился автоматически. Одновременно нажмите и удерживайте в течение 3 секунд кнопку питания пульта дистанционного управления и кнопку автоматического взлета/автоматической посадки. Электродвигатель квадрокоптера выключится.

При нормальном полете одновременно нажмите кнопку питания пульта дистанционного управления и кнопку автоматического взлета/автоматической посадки, чтобы избежать свободного падения квадрокоптера.

## Кнопки быстрого доступа пульта дистанционного управления



Внимание: Другие кнопки и ролики пульта дистанционного управления используются для управления PTZ камерой и фотоаппаратом. Пожалуйста, смотрите руководство по эксплуатации PTZ камеры и фотоаппарата.

Во время полета квадрокоптера переведите кнопку Стандартного полета/Обратного полета (возврата) в правую сторону. Квадрокоптер автоматически вернется на приблизительное место взлета и автоматически осуществит посадку.

В процессе обратного полета квадрокоптера к месту его взлета, переведите кнопку Стандартного полета/Обратного полета (возврата) влево. Квадрокоптер зависнет в воздухе в ожидании ручного управления с помощью стиков на пульте дистанционного управления.

Прокручивая правый ролик пульта дистанционного управления, регулируйте яркость передних белых ходовых огней.

Если кнопка автоматического взлета/автоматической посадки освещается белым индикатором, квадрокоптер может выполнить автоматический взлет или посадку.

Если вас устраивает автоматический взлет квадрокоптера, нажмите на кнопку один раз, а затем нажмите и удерживайте ее в течение 2 секунд. Квадрокоптер выполнит автоматический взлет.

Если вас устраивает автоматическая посадка квадрокоптера, нажмите на кнопку один раз, а затем нажмите и удерживайте ее в течение 2 секунд. Квадрокоптер выполнит автоматическую посадку.

### 1. Пропеллер

Пропеллер относится к легко изнашиваемым деталям. Если вы обнаружили признаки износа пропеллера, своевременно замените его. В противном случае, это окажет негативное влияние на использование квадрокоптера в обычном режиме.

### 2. Защитная опора

Защитная опора относится к легко изнашиваемым деталям. Если вы обнаружили признаки деформации или другие повреждения, своевременно замените данную деталь.

Советы по безопасности: Защитная опора предоставляет ограниченное защитное действие. Оператор должен управлять квадрокоптером в соответствии с правилами техники безопасности: направлять устройство подальше от людей, животных и других предметов.

### 3. Батарея

Не бросайте батарею в огонь; не стучите по батарее. Емкость литиевой батареи в условиях низкой температуры значительно снижается. Не используйте ее при температуре ниже  $-50^{\circ}\text{C}$ .

### 4. Самодиагностика квадрокоптера

При каждом включении питания квадрокоптер осуществляет самодиагностику. Если самодиагностика не удалась, вы найдете соответствующие оповещения в APP.

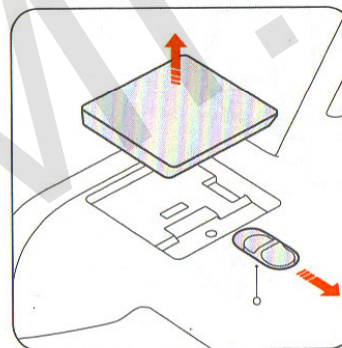
### 5. Настройка компаса

Если в магнитном поле стрелки компаса произошли изменения, необходимо заново выполнить настройки для безопасного полета. Если вам необходимо выполнить настройки стрелки компаса квадрокоптера, откройте APP и найдите соответствующие оповещения и указания.

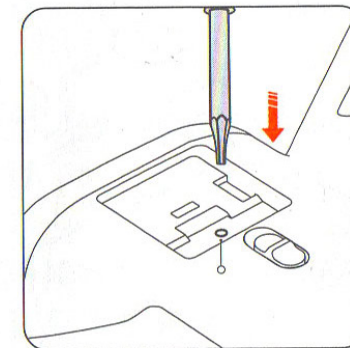
### 6 Код пульта дистанционного управления

При замене пульта дистанционного управления или квадрокоптера, необходимо заново выполнить синхронизацию кода пульта дистанционного управления с квадрокоптером:

1. Включите квадрокоптер
2. Пульт дистанционного управления выключен. Сначала один раз нажмите на кнопку питания, а затем нажмите и удерживайте ее до момента, когда индикатор кнопки начнет быстро мигать. Включился режим синхронизации пульта дистанционного управления.
3. Переключите кнопку установки/разборки PTZ камеры, снимите панель и найдите кодовое отверстие. Используя прилагаемую к основной комплектации отвертку, нажмите и удерживайте данное отверстие в течение 1 секунды. Три характерные сигнала пульта дистанционного управления указывают на успешное сопряжение. Одновременно индикатор кнопки питания пульта дистанционного управления сменит цвет на белый.



Кнопку установки/разборки PTZ камеры



кодовое отверстие пульта дистанционного управления

### 7. Настройка стика пульта дистанционного управления

Если во время полета квадрокоптера вы заметили расхождение между полетом устройства и вашими действиями на пульте дистанционного управления, попытайтесь произвести настройки пульта дистанционного управления. Если произошёл разрыв подключения пульта дистанционного управления с квадрокоптером, выполните нужные настройки в APP.

## Индикаторы квадрокоптера

Индикатор	Состояние квадрокоптера
1 4 индикатора увеличивают/уменьшают яркость освещения	Самодиагностика
2 4 индикатора горят постоянно	Квадрокоптер на земле: самодиагностику не прошел, взлет невозможен Внимание: Устраните неполадки с помощью APP Квадрокоптер в воздухе: внутренняя ошибка
3 Горят два ходовых огня Поочередно мигают зеленый и красный задние индикаторы	Возможен нормальный взлет/в процессе нормального полета
4 Попарно мигают 4 индикатора	Сравнительно низкий уровень заряда квадрокоптера
5 Сверхбыстрое мигание 4 индикаторов	Недостаточный уровень заряда батареи квадрокоптера. Если устройство находится в воздухе, осуществите посадку максимально быстро

## Индикаторы пульта дистанционного управления

Индикатор	Состояние пульта дистанционного управления
1 Горит красный индикатор кнопки питания	Слабый дистанционный сигнал
2 Горит белый индикатор кнопки питания	Стабильный дистанционный сигнал
3 Мигающий индикатор красного цвета на кнопке питания	Синхронизация или обновление программного обеспечения
4 Мигающий индикатор белого цвета на кнопке питания	Запись видео
5 Горит красный индикатор кнопки автоматического взлета/автоматической посадки	Запрещается автоматический взлет или автоматическая посадка
6 Горит белый индикатор кнопки автоматического взлета/автоматической посадки	Разрешается автоматический взлет или автоматическая посадка

## Основные характеристики

Модель: MJSZFXQ01FM;  
 Размер квадрокоптера: 310x380x53мм;  
 Межосевое расстояние квадрокоптера: 434мм;  
 Вес квадрокоптера: 0,67кг (без батареи);  
 Тип батареи квадрокоптера: литий-ионная батарея;  
 Емкость батареи квадрокоптера:  
 Электропитание на входе: 100-240V-50/60Hz, 1.5A MAX;  
 Наряжение на выходе: 16V --- 2.9A;

Вес пульта дистанционного управления: 0.5 кг;  
 Дистанционный сигнал: 2.4GHz;  
 Тип батареи пульта дистанционного управления: литиевая батарея;  
 Емкость батареи: 5000mAh/3.7V (18.5Wh);  
 Электропитания на входе: 5V --- 2A;

Температура в нормальном рабочем состоянии: 0 – 40С;  
 Высота над уровнем моря в нормальном рабочем состоянии: не более 5000м;  
 Стандарт: Q/BJFMK0001-2016.



## Таблица использования комплектующих деталей

Наименование детали Mi Drone	Модель
Пропеллер	LXJ01FM
Защитная опора	FZJ01FM
Пульт дистанционного управления	YKQ01FM
PTZ камера	YTXJ01FM
Батарея	DC01FM
Вспомогательный фиксатор	DW01FM

Обновленную информацию по новым комплектующим деталям вы найдете на официальном сайте компании Mi.

### Наличие токсичных и вредных веществ

Название детали	Pb PBDE	Hg	Cd	Cr6+	PBB	PBDE
Пластиковый корпус	0	0	0	0	0	0
Металлические компоненты	X	0	0	0	0	0
Печатная схема	0	0	0	0	0	0
Кабель	0	0	0	0	0	0
Объектив	0	0	0	0	0	0
Батарея	X	0	0	0	0	0
Адаптер	X	0	0	0	0	0

O: токсичные и вредные вещества во всех комплектующих данного устройства содержатся в количестве ниже предельного значения согласно SJ/ T11363-2006 “Требования ограничения наличия ядовитых и вредных веществ в товарах”.

X: означает наличие токсичных и вредных веществ, по меньшей мере, в одном из комплектующих данного устройства в количестве, превышающем предельное значение, согласно SJ/ T11363-2006 “Требования ограничения наличия ядовитых и вредных веществ в товарах”.

## Гарантия

### Срок гарантии

Наименование	Информация по гарантийному техническому обслуживанию	Срок
Квадрокоптер	Элемент электроцепи	12 мес.
Двигатель		6 мес.
Пульт дистанционного управления		12 мес.
Вспомогательный фиксатор		12 мес.
Батарея		6 мес., но не более 150 циклов зарядки-разрядки
Адаптер		12 мес.
Корпус квадрокоптера	Корпус, ножки для посадки, пропеллер	Нет гарантийного срока
Комплекующие детали	USB кабель, гаечный ключ, отвертка, винты	Нет гарантийного срока
Защитная опора		Нет гарантийного срока

### Условия гарантии

Гарантийное сервисное обслуживание осуществляется в соответствии с законом о «Правах потребителя» и «Закона о качестве продукции». В гарантийное сервисное обслуживание входит:

1. В течение 7 дней с момента покупки, в случае возникновения проблемы из «Списка неисправностей», центр сервисного обслуживания Xiaomi определяет причину проблемы, после чего Вы можете выбрать бесплатную замену товара либо возврат.
2. В течение 8-15 дней с момента покупки, в случае возникновения проблемы из «Списка неисправностей», центр сервисного обслуживания Xiaomi определяет проблему, после чего Вы выбираете бесплатную замену товара либо ремонт.
3. В течение 12 месяцев с момента покупки, в случае возникновения проблемы из «Списка неисправностей», центр сервисного обслуживания Xiaomi определяет проблему, после чего Вам предоставляется бесплатный ремонт.

### Список неисправностей

Наименование неисправностей	
Mi Drone	Проблемы с включением квадрокоптера, проблемы с полетом
	Проблемы с включением пульта дистанционного управления, проблемы с его использованием
	Батарея не включается, проблемы с ее подзарядкой
	Проблемы с работой адаптера
	Обнаружение дефектов устройства еще до его использования

## Условия, которые не входят в гарантийное обслуживание

1. Завершение технического обслуживания, падение, небрежное отношение, злоупотребление, попадание жидкости, несчастный случай, если порвали или замазали этикетку и маркировку устройства;
2. Срок действия гарантии истек;
3. Повреждения, возникшие при форс-мажорных обстоятельствах;
4. Поломки, которые не соответствуют «Списку неисправностей» центра сервисного обслуживания Xiaomi;
5. Поломки устройства или его компонентов из «Списка неисправностей», которые возникли в связи с человеческим фактором и которые препятствуют его нормальной работе.

Производитель: «Xiaomi Technology», адрес: Пекин, р-н. Haidian, ул. Xinxī, 28

## Отказ от ответственности и правила техники безопасности

### Отказ от ответственности

1. Защищая права и интересы пользователей, перед использованием данного устройства, пожалуйста, внимательно прочитайте прикрепленную инструкцию по отказу от ответственности и правила техники безопасности. Компания Mi оставляет за собой право обновлять вышеуказанный документ. Вы должны использовать устройство в соответствии с инструкцией и правилами техники безопасности.
2. Лицам, не достигшим 18 лет, а также недееспособным лицам использование квадрокоптеров запрещается.
3. Если вы используете данное устройство, подразумевается, что вы прочитали, поняли и приняли все условия и правила его эксплуатации, описанные в инструкции, отказе от ответственности и правилах техники безопасности. Пользователь несет ответственность за любые последствия своих действий. Пользователь обязан использовать данное устройство только для законных целей, а также принимать все правила и условия, которые устанавливает компания Mi.
4. В процессе использования данного устройства вы должны соблюдать и выполнять все правила, описанные в инструкции и правилах техники безопасности. В форс-мажорной ситуации или если пользователь нарушает правила безопасности эксплуатации устройства,

что привело к причинению физического вреда, несчастному случаю, повреждению имущества, юридическому спору, конфликту интересов и другим неблагоприятным событиям, пользователь сам несет ответственность и убытки. Компания Mi не несет ответственность за последствия в подобных случаях.

5. Если пользователь прямо или косвенно нарушает закон своими действиями, компания Mi не несет никакой ответственности за последствия.

## Советы по безопасности

1. Лицам, не достигшим 18 лет, а также недееспособным лицам использование квадрокоптеров запрещается.
2. Данный товар имеет большие габариты корпуса, быстровращающийся пропеллер и большую мощность, поэтому есть определенный риск при его использовании. Эксплуатация устройства должна выполняться в соответствии со всеми правилами его использования, иначе может возникнуть опасная ситуация или повреждения.
3. Не используйте квадрокоптер рядом с аэродромами, железными дорогами, автомагистралями, высотными зданиями, линиями электропередач и с другими опасными объектами.
4. Не используйте квадрокоптер рядом с базовыми станциями, антеннами сверхвысокой мощности и другими районами с электромагнитными сигналами.
5. Не используйте квадрокоптер рядом с разными пилотируемыми летательными аппаратами.
6. Не используйте устройство во время дождя, молнии, песчаной пыли, тумана, снегопада, сильного ветра, при низкой температуре и при других неблагоприятных условиях.
7. При высоте более 3000 м над уровнем моря экологические факторы могут привести к снижению производительности устройства. Осторожно используйте данное устройство.
8. Данное устройство не является водонепроницаемым, не пытайтесь посадить его на воду.
9. Управляя полетом устройства, постоянно придерживайтесь безопасного расстояния (более 10 м) между квадрокоптером и людьми или животными.
10. Используя устройство в безлюдных местах, оператор не должен упускать из поля зрения квадрокоптер.

11. Не стоит принуждать устройство зависать в воздухе или взлетать над толпой людей, чтобы не пугать людей ради своей забавы.
12. При приближении большого количества людей к вам, осторожно управляйте квадрокоптером. Максимально быстро снизьте высоту и посадите его, чтобы избежать непредвиденных ситуаций.
13. Не используйте данное устройство рядом с игровыми площадками детей.
14. Не используйте данное устройство, чтобы гнаться за транспортным средством или влиять на его нормальную работу.
15. Очень важное условие! Не выключайте двигатель квадрокоптера, когда он находится в воздухе.
16. Не используйте данное устройство, если вы выпили алкоголь, чувствуете усталость, недомогание, принимаете специфические лекарства и т.д.
17. Перед каждым использованием устройства необходимо проводить его осмотр. В том числе комплектующие детали, корпус, пропеллер (наличие трещин и его износ), уровень заряда батареи, функциональность индикаторов т.д. Если вы обнаружили какие-то проблемы, сразу же прекратите использование устройства и замените нужную деталь.

18. При нарушениях рабочего состояния устройства или его неправильной работе может возникнуть непредвиденный случай. Ни в коем случае не включайте пропеллер и не вынуждайте квадрокоптер взлетать.
19. Если устройство включено, не пытайтесь остановить любую подвижную деталь.
20. Не перекрывайте окно/отверстие рассеяния тепла.
21. Не вносите изменения в данное устройство. Не используйте устройство для своих целей, которые отличаются от первоначальной сферы применения.
22. Данное устройство запрещается использовать с целью транспортировки каких-либо вещей.
23. Используйте устройство в соответствии с правилами его эксплуатации.
24. Используйте оригинальные запчасти для технического обслуживания или замены деталей.
25. Передавая управление квадрокоптером другому человеку, убедитесь в том, что новый оператор понимает и соблюдает правила техники безопасности.

XIAOMI-MI.COM

# McGrp.Ru



## Сайт техники и электроники

Наш сайт [McGrp.Ru](http://McGrp.Ru) при этом не является просто хранилищем [инструкций по эксплуатации](#), это живое сообщество людей. Они общаются на форуме, задают вопросы о способах и особенностях использования техники. На все вопросы очень быстро находят ответы от таких же посетителей сайта, экспертов или администраторов. Вопрос можно задать как на форуме, так и в специальной форме на странице, где описывается интересующая вас техника.